



# แบบแปลนโครงการก่อสร้างถนนคอนกรีตเสริมเหล็ก

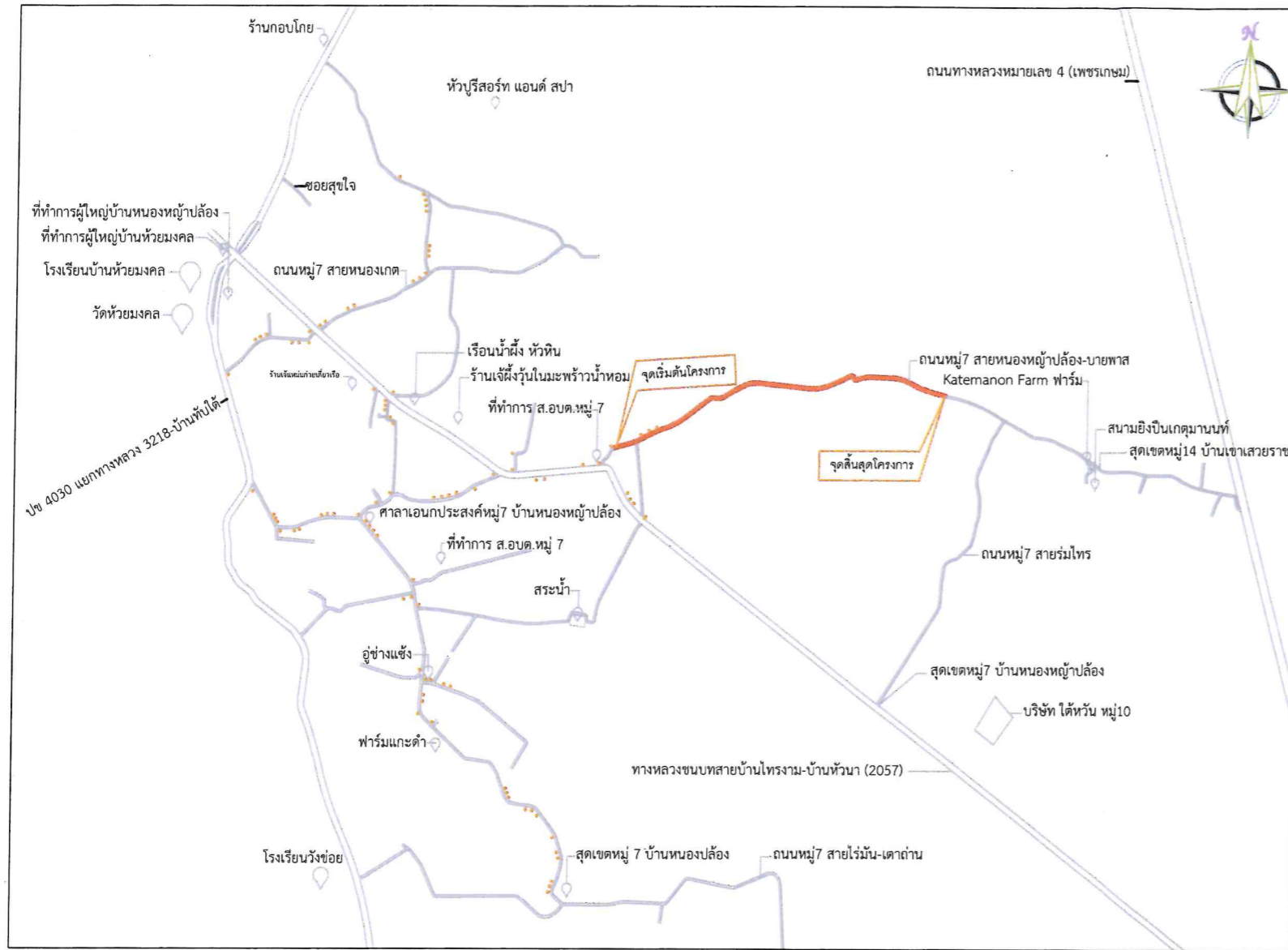
## รายละเอียดโครงการ

โครงการก่อสร้างถนนคอนกรีตเสริมเหล็กสายหนองหญ้าปล้อง-บายพาส หมู่ 7 บ้านหนองหญ้าปล้อง กว้าง 5.00 ม. ยาว 1500 ม. หน้า 0.15 ม. หรือมีพื้นที่เขตคอนกรีตไม่น้อยกว่า 7500 ตร.ม. ไหล่ทางหินคลุกข้างละ 0.50 เมตร

## สถานที่ดำเนินโครงการ

บ้านหนองหญ้าปล้อง หมู่ที่ 7 ตำบลทับใต้ อำเภอหัวหิน จังหวัดประจวบคีรีขันธ์

คณะกรรมการจัดทำรูปแบบรายการงานก่อสร้าง
(ลงชื่อ).....ประธานกรรมการ
(ลงชื่อ).....กรรมการ
(ลงชื่อ).....กรรมการ



คณะกรรมการจัดทำรูปแบบรายการงานก่อสร้าง  
 (ลงชื่อ).....ประธานกรรมการ  
 (ลงชื่อ).....กรรมการ  
 (ลงชื่อ).....กรรมการ

**รายการประกอบแบบ**

1. ผิวคอนกรีตที่ใช้คอนกรีตที่มีกำลังอัดประลัยของแท่งคอนกรีตตัวอย่างรูปลูกบาศก์ขนาด 15x15x15 ซม. ต้องไม่น้อยกว่า 280 ksc ที่อายุครบ 28 วัน แล้วให้ผู้นับจ้างนำลูกปูนตัวอย่างลงไป ก่อช่าง อบต.ทับใต้ เพื่อทำการทดสอบกำลังอัดประลัยของแท่งตัวอย่างคอนกรีตที่เก็บจากภาคพื้นคอนกรีตในหน่วยงาน ซึ่งต้องมีกำลังอัดประลัย ไม่น้อยกว่า 280 กิโลกรัมต่อตารางเซนติเมตรหรือตามที่แบบกำหนด
2. ค่าการยุบตัวของคอนกรีต (shrink) ไม่มากกว่า 7,5 ซม. +/- 2.5 ซม.
3. EXPANSION JOINT จะใช้เฉพาะกรณีที่มีฐานรากที่มั่นคงหรือบริเวณทางแยกที่เป็นถนนคอนกรีต
4. คุณสมบัติของวัสดุและวิธีการก่อสร้าง นอกเหนือจากที่ระบุไว้ในแบบ ให้เป็นไปตามมาตรฐานงานก่อสร้างของ อ.บ.ต. เฉพาะในส่วนที่เกี่ยวข้องเท่านั้น
5. มิติเป็น " เมตร " ยกเว้นที่ระบุเป็นอย่างอื่น
6. การทำผิวหน้าให้หยาบ ให้ทำโดยลากแปรงกวาดจากขอบด้านหนึ่งไปยังขอบอีกด้านหนึ่งอย่างสม่ำเสมอ และให้เหลื่อมกันโดยร่องที่เกิดจะต้องลึกไม่เกิน 2 มม.
7. ถนน ค.ล.ล.รับน้ำหนักบรรทุกทุกไม่เกิน 15 ตัน(รถ 2 เพลา 4 ล้อ ยาง 6 เส้น)เหมาะสำหรับการก่อสร้างถนนภายในหมู่บ้านที่ปริมาณจราจรจางๆค่า ไม่เกิน 200 คัน/วัน
8. ให้ใช้ค่าตัวเลขระยะที่ระบุไว้ในแบบเท่านั้น ห้ามวัดจากแบบโดยเด็ดขาด ระยะอาจจะผิดพลาดได้
9. ผู้รับจ้างจะต้องใช้วัสดุประเภทวัสดุหรือครุภัณฑ์ที่ใช้ในงานก่อสร้างเป็นวัสดุที่ผลิตในประเทศไทย โดยต้องใช้ไม่น้อยกว่าร้อยละ 60 ของมูลค่าวัสดุที่ใช้ในงานก่อสร้างทั้งหมดตามสัญญา และใช้เหล็กที่ผลิตภายในประเทศไม่น้อยกว่าร้อยละ 90 ของปริมาณเหล็กที่ต้องใช้ทั้งหมดตามสัญญา
10. ผู้รับจ้างจะต้องดำเนินการจัดทำแผนการใช้วัสดุที่ผลิตภายในประเทศ และแผนการใช้เหล็กที่ผลิตภายในประเทศ (ดังมีรายละเอียดตามในความหมายหนังสือคณะกรรมการวินิจฉัย) ควบคู่กันที่ กค(ทวจ)0405.2/ว78 ลงวันที่ 31 มกราคม 2568) โดยจะจัดตั้งให้ อ.บ.ต.ทับใต้ ภายใน 60 วัน นับจากวันที่ได้ลงนามในสัญญาจ้างหรือสัญญาจ้างก่อสร้าง ยกเว้น กรณีที่จ้างก่อสร้างและงานจ้างที่มีใช้ในงานก่อสร้าง ที่มีสัญญาอายุไม่เกิน 60 วัน หรือในกรณีที่วงเงินจัดจ้างไม่เกิน 500,000 บาท ผู้รับจ้างไม่ต้องจัดทำแผนการใช้วัสดุที่ผลิตภายในประเทศ
11. การบ่มคอนกรีตโดยการฉีดน้ำ,คลุมด้วยวัสดุขึ้น,ซึ่งน้ำหรือน้ำยาบ่มคอนกรีตจะต้องบ่มไม่น้อยกว่า 7 วัน
12. กรรมการตรวจรับงานจ้าง จะดำเนินการตรวจรับงานจ้างได้ต่อเมื่อได้รับผลทดสอบแท่งคอนกรีตโครงการดังกล่าวจากสถาบันหรือกรมโยธาธิการและผังเมืองหรือทางหลวงชนบท และอื่นๆ ที่ทำการทดสอบแล้ว
13. ผู้รับจ้างต้องมีผู้ควบคุมงานก่อสร้าง เป็นไปตาม พรบ. ควบคุมอาคาร

**หมายเหตุ** - อนุมัติปฏิบัติงานหน้างานขัดแย้งกับรูปแบบรายการให้อยู่ในดุลพินิจของช่างควบคุมงานและแบบหน้างานอาจเปลี่ยนแปลงโดยไม่กระทบเนื่องงานโดยรวมและหลักวิชาช่างวัสดุที่ใช้หน้างานให้ดูรายการประมาณราคาประกอบในการปฏิบัติงาน



**องค์การบริหารส่วนตำบลทับใต้**

แบบมาตรฐาน  
 ชื่อแบบ  
 โครงการก่อสร้างถนนคอนกรีตเสริมเหล็กขนาดถนนหมู่บ้านสาย หมู่ 7 บ้านหนองหญ้าปล้อง กว. 5.00 ม. ยาว 1500 ม. หน้า 15 ม. เริ่มที่พื้นที่เทศบาลตำบลทับใต้ 750 ตร.ม. ไหล่ทางหินลูกรังหนา 0.50 เมตร

เจ้าของโครงการ :  
 องค์การบริหารส่วนตำบลทับใต้

ลงชื่อ.....ลำจวง  
 นายเอกภักดิ์ เนื้อนิล  
 ( ผู้ช่วยนายช่างโยธา )

ลงชื่อ.....เขียนแบบ  
 (นาย ชูเมธ เติงใหญ่)  
 นายช่างโยธาปฏิบัติงาน

ลงชื่อ.....ตรวจแบบ  
 (นายนาวิณ ชูคณอม)  
 หัวหน้าฝ่ายก่อสร้างและซ่อมบำรุง

ลงชื่อ.....ตรวจแบบ  
 นายพยุศักดิ์ ไบวสุวรรณ  
 หัวหน้าฝ่ายควบคุมอาคารรักษาราชการ  
 แทนผู้อำนวยการก่อสร้าง

ลงชื่อ.....รับรองแบบ  
 หางซันนันทน์ จันทร์ทอง อ.บ.ต.

ลงชื่อ.....อนุมัติ  
 นายธัญเทพ ศิริพงษ์ไพฑูรย์  
 ปลัดองค์การบริหารส่วนตำบลทับใต้ปฏิบัติ  
 หน้าที่นายกององค์การบริหารส่วนตำบลทับใต้



องค์การบริหารส่วนตำบลทับใต้

แบบมาตรฐาน

ชื่อแบบ

โครงการก่อสร้างถนนกึ่งเสริมเหล็กสายถนนตำบลทับใต้-บ้านท่า  
หมู่ 7 บ้านหนองน้ำตม ตำบลทับใต้ 5.00 ม. ยาว 1500 ม. หน้า 15 ม.  
เริ่มต้นที่เขตเทศบาลเมืองท่า 7500 ตร.ม. ในทางหินคลุกชั้น 250.50 เมตร

เจ้าของโครงการ :

องค์การบริหารส่วนตำบลทับใต้

ลงชื่อ.....สำรวจ  
นายเอกภักดิ์ เนือวิล  
( ผู้ช่วยนายช่างโยธา )

ลงชื่อ.....เขียนแบบ  
( นาย ชูเมธ เดียงใหญ่ )  
นายช่างโยธาปฏิบัติงาน

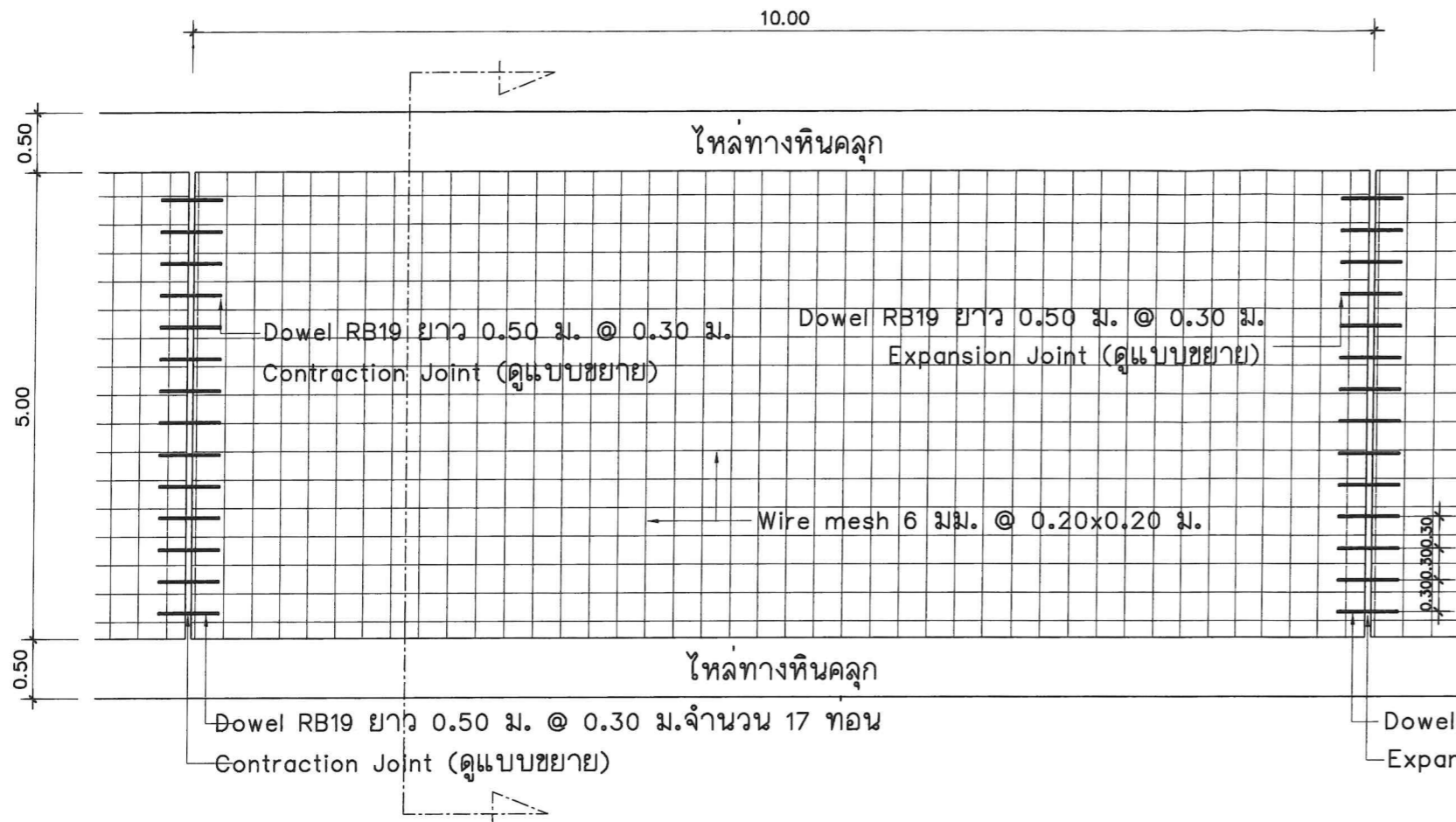
ลงชื่อ.....ตรวจแบบ  
( นาย นารินทร์ ชูคณอม )  
หัวหน้าฝ่ายก่อสร้างและซ่อมบำรุง

ลงชื่อ.....ตรวจแบบ  
นาย พงศ์ศักดิ์ ใจบัวสุวรรณ  
หัวหน้าฝ่ายควบคุมอาคารรักษาสาธารณ  
แทนผู้อำนวยการกองช่าง

ลงชื่อ.....รับรองแบบ  
นางธนิตพิศ สันทกุล  
สข 11452

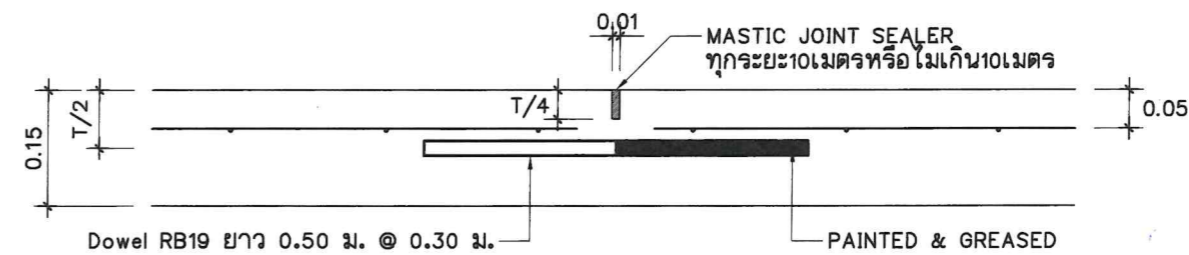
ลงชื่อ.....อนุมัติ  
นายธัญเทพ ศิริเพงไพฑูริย์  
ปลัดองค์การบริหารส่วนตำบลทับใต้ปฏิบัติ  
หน้าที่นายกององค์การบริหารส่วนตำบลทับใต้

NOSCALE :



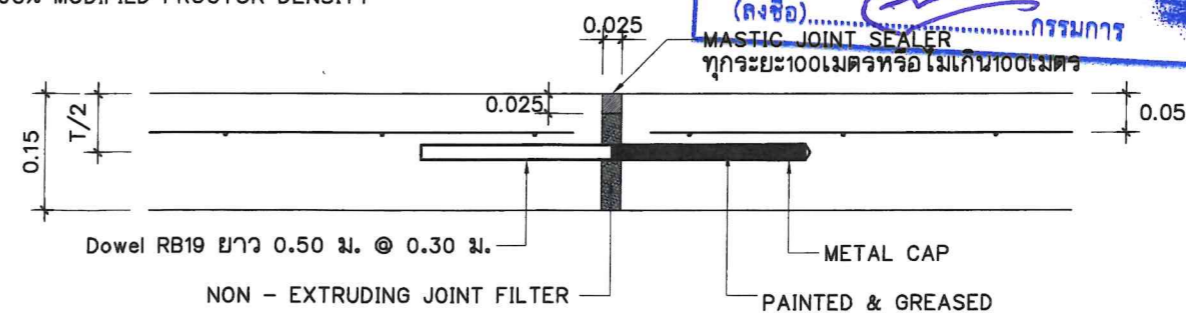
แปลนแสดงการเสริมเหล็กถนน

SCALE 1:50



แบบขยายรอยต่อเพื่อการหดตัว (Contraction Joint)

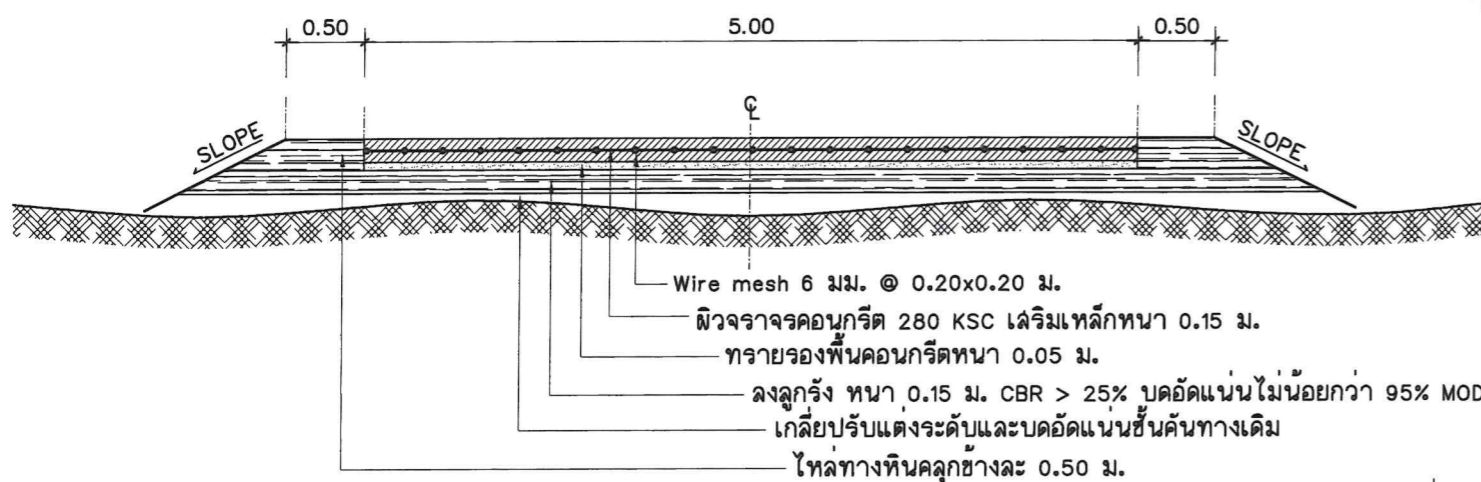
SCALE



แบบขยายรอยต่อเพื่อการขยายตัว Expansion Joint

SCALE

1:10



รูปตัดแสดงโครงสร้างถนนคอนกรีตเสริมเหล็กและคุณสมบัติวัสดุ

SCALE

1:50

หมายเหตุ - กลยวิธีปฏิบัติงานหน้างานขัดแย้งกับรูปแบบรายการให้อยู่ในดุลพินิจของช่างควบคุมงานและแบบหน้างานอาจเปลี่ยนแปลงโดยไม่กระทบเนื้องานโดยรวมและหลักวิชาช่าง  
- วัสดุที่ใช้หน้างานให้ดูรายการประมาณราคาประกอบในการปฏิบัติงาน



องค์การบริหารลุ่มน้ำตาบต๊ับใต้

แบบมาตรฐาน

ชื่อแบบ

โครงการก่อสร้างถนนคอนกรีตเสริมเหล็กสายถนนจากบ้านนาชาลา หมู่ 7 บ้านนาแหม่น ตำบลนาดี อ.วัง 5.00 ม. ยาว 1500 ม. หน้า 15 ม. โดยมีพื้นที่ถนนกว้างไม่น้อยกว่า 7.500 ตร.ม. ไหล่ทางด้านละ 0.50 เมตร

เจ้าของโครงการ :

องค์การบริหารลุ่มน้ำตาบต๊ับใต้

ลงชื่อ.....  
นายเอกภักดิ์ เนื่อนิล  
( ผู้ช่วยนายช่างโยธา )

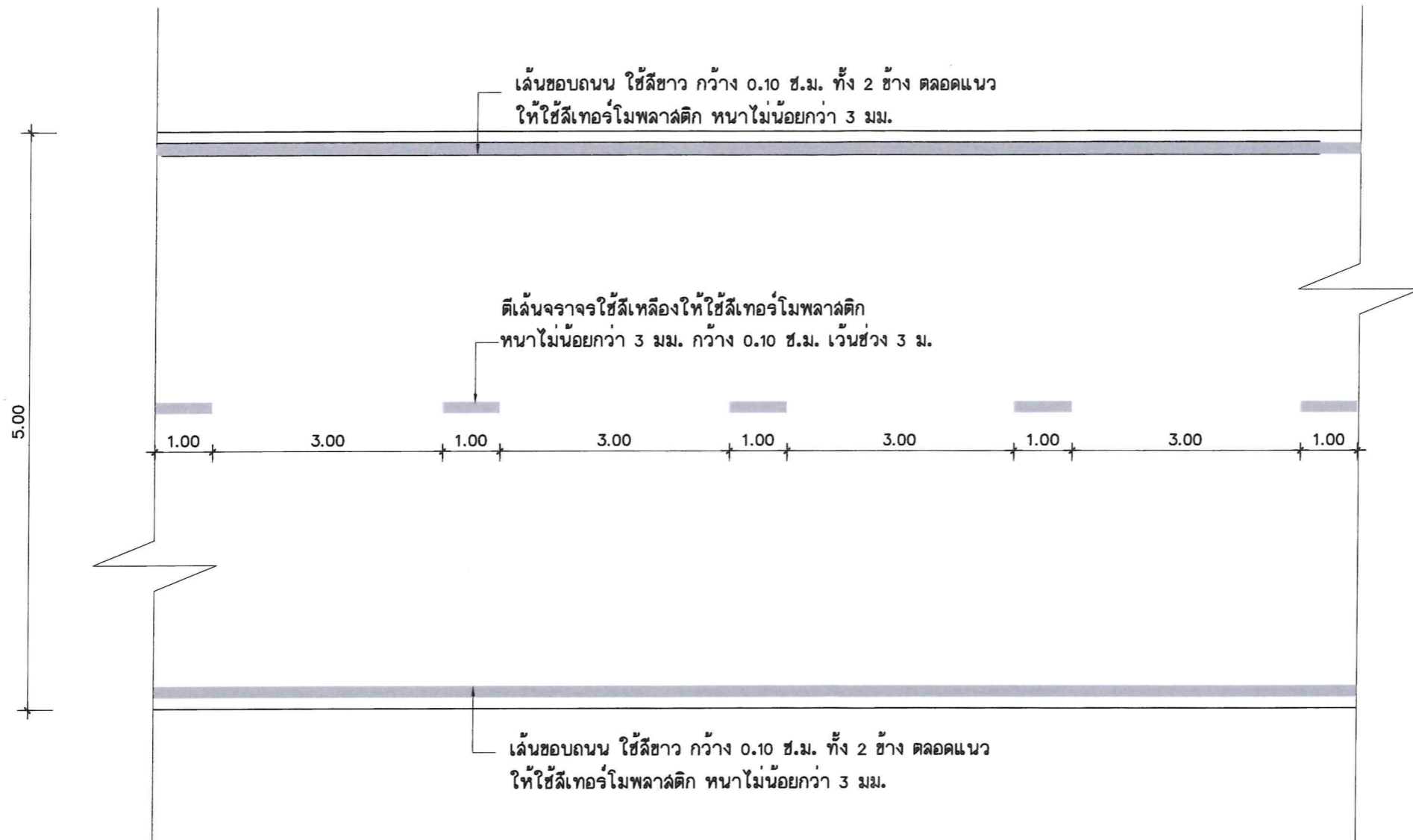
ลงชื่อ.....เขียนแบบ  
( นาย ชูเมธ เลียงใหญ่ )  
นายช่างโยธาปฏิบัติงาน

ลงชื่อ.....ตรวจแบบ  
( นาย นารีน ชูถนอม )  
หัวหน้าฝ่ายก่อสร้างและซ่อมบำรุง

ลงชื่อ.....ตรวจแบบ  
นายพญงค์ศักดิ์ โบริ้วสุวรรณ  
หัวหน้าฝ่ายควบคุมอาคารรักษาสาธารณ  
แทนผู้อำนวยการกองช่าง

ลงชื่อ.....รับรองแบบ  
นาย ชัยชนะ ดินทา  
ส.บ. 11452

ลงชื่อ.....อนุมัติ  
นายธัญเทพ ศิริเพ่งไพฑูริย์  
ปลัดองค์การบริหารลุ่มน้ำตาบต๊ับใต้ปฏิบัติ  
หน้าที่นายกองค์การบริหารลุ่มน้ำตาบต๊ับใต้



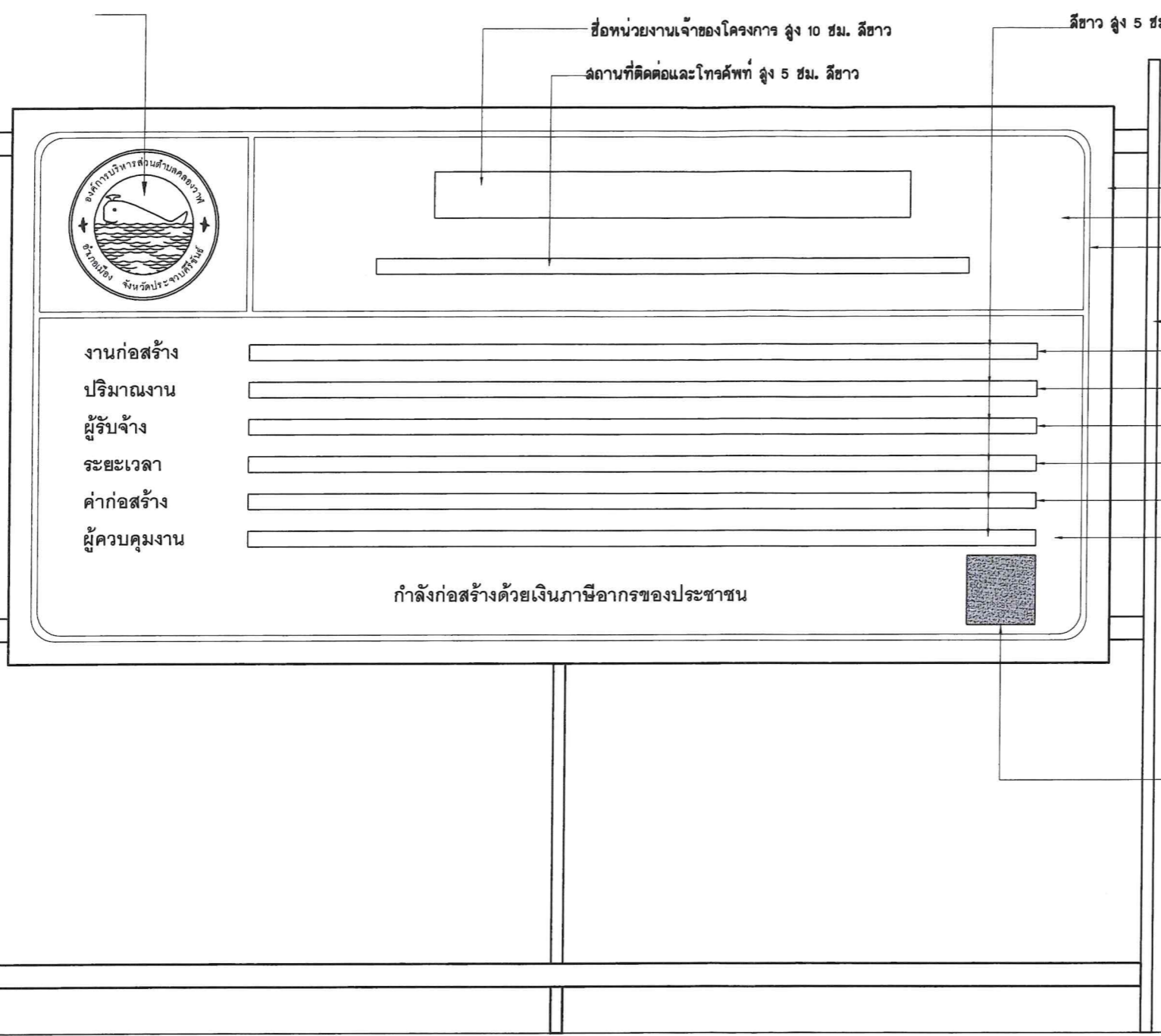
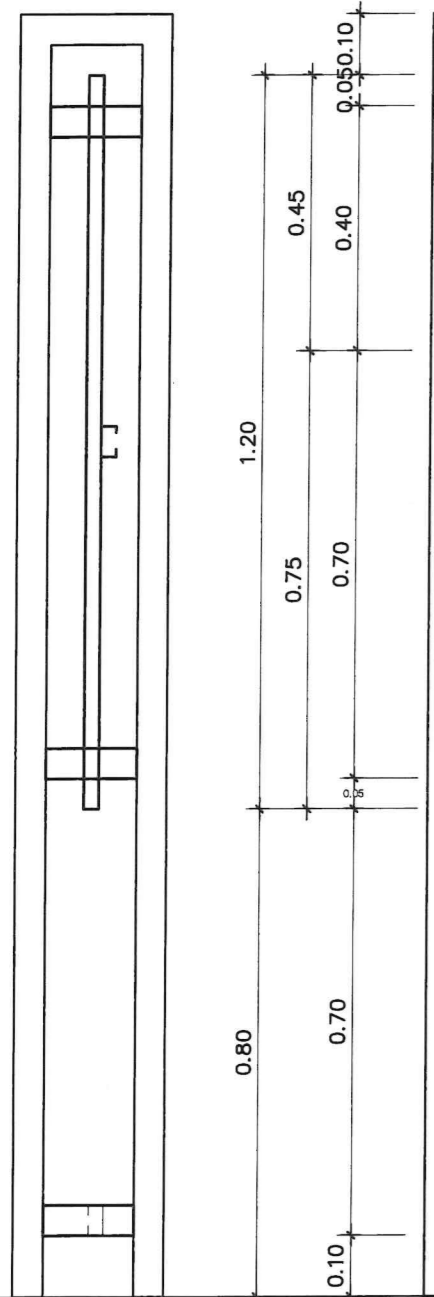
แบบแปลนแสดงตีเส้นจราจร

SCALE 1 : 50

คณะกรรมการจัดทำรูปแบบรายการงานก่อสร้าง  
(ลงชื่อ).....ประธานกรรมการ  
(ลงชื่อ).....กรรมการ  
(ลงชื่อ).....กรรมการ

หมายเหตุ - กณิปฏิบัติงานหน้างานขัดแย้งกับรูปแบบรายการให้อยู่ในดุลพินิจของช่างควบคุมงานและแบบหน้างานอาจเปลี่ยนแปลงโดยไม่กระทบเนื่องงานโดยรวมและหลักวิชาช่าง  
- วัสดุที่ใช้ในงานใหญ่รายการประมาณราคาประกอบในการปฏิบัติงาน

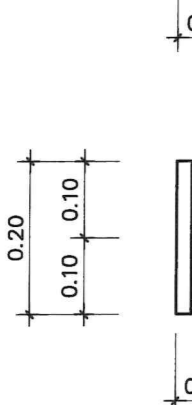
ควมตราหน่วยงานเจ้าของโครงการ 25 ซม. สีขาว



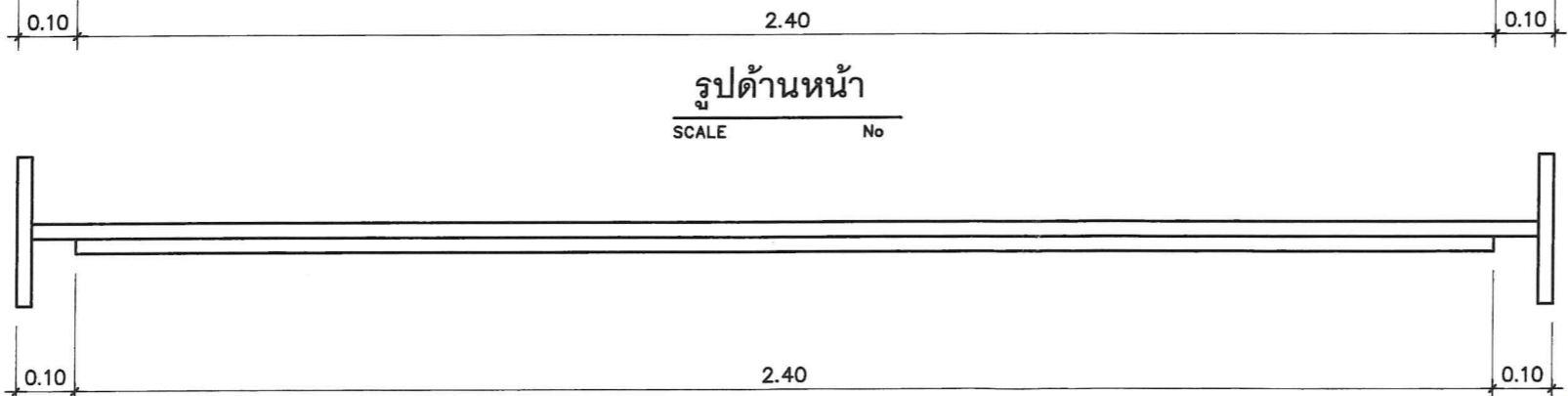
งานก่อสร้าง	
ปริมาณงาน	
ผู้รับจ้าง	
ระยะเวลา	
ค่าก่อสร้าง	
ผู้ควบคุมงาน	

กำลังก่อสร้างด้วยเงินภาษีอากรของประชาชน

รูปด้านข้าง  
SCALE No



รูปด้านหน้า  
SCALE No



แปลน  
SCALE No

- แผ่นไม้อัด 4 มม. โครงค้ำวไม้ 27x4?
- พื้นสีน้ำเงิน
- เส้นกรอบสีขาว 1?
- ไม้ 27x4?
- ประเภทและชนิดของสิ่งก่อสร้าง
- ปริมาณงานก่อสร้าง
- ชื่อ ที่อยู่ผู้รับจ้าง พร้อมหมายเลขโทรศัพท์
- ระยะเวลาเริ่มต้นและระยะเวลาสิ้นสุด
- วงเงินค่าก่อสร้าง
- ชื่อเจ้าหน้าที่ของส่วนราชการผู้ควบคุมงาน-หรือเจ้าหน้าที่ของบริษัทวิศวกรที่ปรึกษาผู้ควบคุมงาน พร้อมหมายเลขโทรศัพท์

QR Code ขนาด 0.15 x 0.15 ม.

หมายเหตุ

- ต้องติดตั้งอุปกรณ์ยึดที่มั่นคงแข็งแรง ป้องกันแผ่นป้ายล้ม ให้เหมาะสมกับสภาพสถานที่ติดตั้งแผ่นป้าย
- คณะกรรมการจัดทำแบบรายการงานก่อสร้าง
- (ลงชื่อ).....ประธานกรรมการ
- (ลงชื่อ).....กรรมการ
- (ลงชื่อ).....กรรมการ
- คณะกรรมการจัดทำแบบรายการงานก่อสร้าง
- .....ประธานกรรมการ
- .....กรรมการ
- .....กรรมการ



องค์การบริหารลุ่มน้ำตาบใต้

แบบมาตรฐาน  
ชื่อแบบ  
โครงการก่อสร้างแบบคอนกรีตเสริมเหล็กสำหรับติดตั้งป้ายประชาสัมพันธ์ บริเวณหนองน้ำสาธารณะ 5.00 ม. ยาว 1500 ม. หน้า 0.15 ม. เหนือที่ถนนถนนมิตรภาพ กม.ที่ 7500 ต.ม. ในพื้นที่ดินชลประทาน 20.50 ไร่

เจ้าของโครงการ :  
องค์การบริหารลุ่มน้ำตาบใต้

ลงชื่อ.....สำรวจ  
นายเอกภักดิ์ เนื่อนัด  
(ผู้ช่วยนายช่างโยธา)

ลงชื่อ.....เขียนแบบ  
(นาย จูเมธ เลียงใหญ่)  
นายช่างโยธาปฏิบัติงาน

ลงชื่อ.....ตรวจแบบ  
(นายนาวัน จุฑานอม)  
หัวหน้าฝ่ายก่อสร้างและซ่อมบำรุง

ลงชื่อ.....ตรวจแบบ  
นายพยุหศักดิ์ โบว์สุวรรณ  
หัวหน้าฝ่ายควบคุมอาคารรักษาอาคาร  
แทนผู้อำนวยการกองช่าง

ลงชื่อ.....รับรองแบบ  
ทช.ชัชชนันท์ จันทกว  
รย. 11452

ลงชื่อ.....อนุมัติ  
นายอัญเทพ ศิริเพงไพฑูรย์  
ปลัดองค์การบริหารลุ่มน้ำตาบใต้ปฏิบัติ  
หน้าที่นายกองค์การบริหารลุ่มน้ำตาบใต้

NOSCALE :

หมายเหตุ - กณีปฏิบัติงานหน้างานขัดแย้งกับแบบรายการให้อยู่ในดุลพินิจของช่างควบคุมงานและแบบหน้างานอาจเปลี่ยนแปลงโดยไม่กระทบเนื่องงานโดยรวมและหลักวิชาช่าง  
- วัสดุที่ใช้ในงานให้ดูรายการประมาณราคาประกอบในการปฏิบัติงาน